

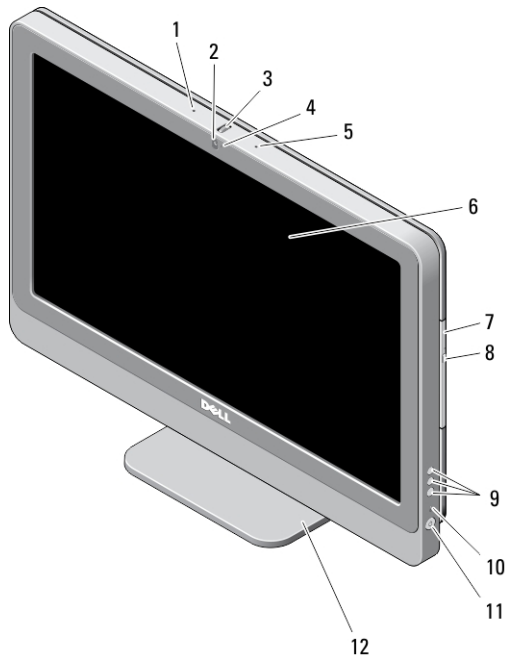
Dell OptiPlex 9020 AIO

Asennus- ja ominaisuustiedot

Tietoja vaaroista

! VAARA: VAARAT kertovat tilanteista, joihin saattaa liittyä omaisuusvahinkojen, loukkaantumisen tai kuoleman vaara.

Näkymä edestä



Kuva 1. Näkymä edestä

1. mikrofoni (vasen)
2. kamera (valinnainen)
3. kameran kallistuspyörä (kosketusnäyttö) / kameran liukusäädin (ilman kosketusnäyttöä)



0FMDwWA00

Säädösten mukainen malli: W04C
Säädösten mukainen tyyppi: W04C002
2013 - 02

4. kameran merkkivalo
5. mikrofoni (oikea)



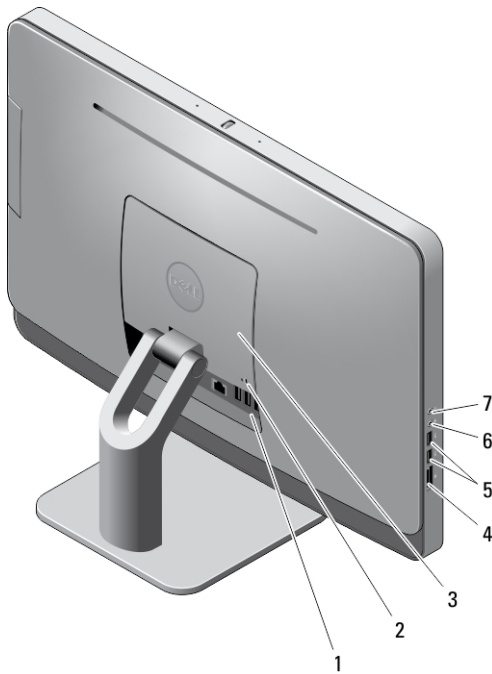
HUOMAUTUS:

Mikrofonin sijainti vaihtelee versiossa, jossa ei ole kosketusnäyttöä.

6. näyttö

7. optinen asema (valinnainen)
8. optisen aseman poistopainike
9. OSD-painikkeet (3)
10. kiintolevyn toimintavalo
11. virtapainike
12. jalusta

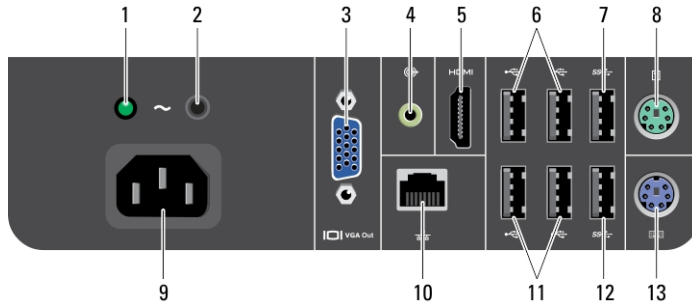
Näkymä takaa



Kuva 2. Näkymä takaa

1. takapaneelin liittimet
2. suojakaapelin paikka
3. VESA-suoja
4. muistikortinlukija
5. USB 3.0 -liittimet (2)
6. mikrofoniiliitin
7. kuulokeliitin

Takapaneelinäkymä



Kuva 3. Takapaneelinäkymä

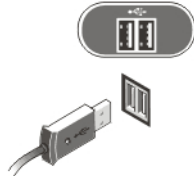
1. virtalähteen diagnostiikkamerkkivalo
2. virtalähteen diagnostiikkapainike
3. VGA-lähtöliitin
4. line-out-liitin
5. HDMI-lähtöliitäntä
6. USB 2.0 -liitännät (2)
7. USB 3.0 -liitäntä
8. hiiriliitin
9. virtaliitin
10. verkkoliitin
11. USB 2.0 -liitännät (2)
12. USB 3.0 -liitäntä
13. näppäimistöliitin

Pika-asennus

VAARA: Lue tietokoneen mukana tulleet turvallisuustiedot ennen minkään tämän luvun toimien aloittamista. Muita parhaita menettelytapoja luetaan sivulla www.dell.com/regulatory_compliance

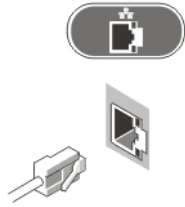
HUOMAUTUS: Jotkin laitteet eivät ehkä sisälly toimitukseen, jos et ole tilannut niitä.

1. Kytke näppäimistö tai hiiri.



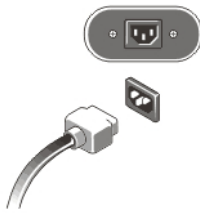
Kuva 4. USB-liitäntä

2. Kytke verkkokaapeli (valinnainen).



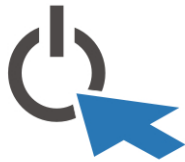
Kuva 5. Verkkoyhteys

3. Kytke virtakaapeli(t).




Kuva 6. Virran kytkeminen

4. Paina tietokoneen virtapainiketta.



Kuva 7. Virran kytkeminen päälle

Tekniset tiedot

-  **HUOMAUTUS:** Tarjonta vaihtelee alueittain. Alla luetellaan ainoastaan ne tekniset tiedot, jotka laki vaatii lähetettäväksi tietokoneen mukana. Lisätietoja tietokoneen kokoonpanosta saat napsauttamalla **Käynnistä** → **Ohje ja tuki** ja valitsemalla haluamasi vaihtoehdon.

Virta

Nappiparisto 3 V:n CR2032-litiumnappiparisto

Virtalähde (PSU):

Jännite 100-240 VAC

Sähköteho 200 W

Enimmäislämpöahiö 4774 BTU/h



HUOMAUTUS: Lämpöahiö lasketaan virtalähteen nimellistehon mukaan.

Fyysiset ominaisuudet

	jalusta kiinnitettynä	ilman tukea
Leveys	574,00 mm (22,60 tuumaa)	574,00 mm (22,60 tuumaa)
Korkeus	441,86 mm (17,40 tuumaa)	385,80 mm (15,19 tuumaa)
Syvyys:		
ilman kosketusnäyttöä	174,40 mm (6,86 tuumaa)	70,50 mm (2,76 tuumaa)
kosketusnäytöllä	174,40 mm (6,86 tuumaa)	72,80 mm (2,87 tuumaa)
Paino:		
ilman kosketusnäyttöä	10,25–10,91 kg (22,58–24,03 lb)	8,10–8,76 kg (17,86–19,32 lb)
kosketusnäytöllä	11,34–11,99 kg (24,97–26,42 lb)	9,19–9,84 kg (20,26–21,71 lb)

Käyttöympäristö

Käyttölämpötila 5–35 °C (41–95 °F)

Information para NOM (únicamente para México)

Seuraavat tiedot toimitetaan tässä asiakirjassa kuvatusta laitteesta virallisen meksikolaisen NOM -standardin vaatimusten mukaan.

Voltaje de alimentación	100–240 VAC
Frecuencia	50–60 Hz
Consumo eléctrico	2,9 A

Lisätiedot ja resurssit

Tietokoneen mukana toimitetuissa turvallisuus- ja säännöstiedoissa ja säännöstenmukaisuussivustolla osoitteessa www.dell.com/regulatory_compliance on lisätietoja seuraavista aiheista:

- Parhaat turvallisuuskäytännöt
- Säännöstenmukaisuustodistus
- Ergonomia

Osoitteessa www.dell.com on lisätietoja seuraavista aiheista:

- Takuu
- Käyttöehdot (vain USA)
- Loppukäyttäjän lisenssisopimus

Lisätietoja tuotteesta on osoitteessa www.dell.com/support/manuals.

© 2013 Dell Inc.

Tekstissä käytetyt tavaramerkit: Dell™, DELL-logo, Dell Precision™, Precision ON™, ExpressCharge™, Latitude™, Latitude ON™, OptiPlex™, Vostro™ ja Wi-Fi Catcher™ ovat Dell Inc:n tavaramerkkejä. Intel®, Pentium®, Xeon®, Core™, Atom™, Centrino® ja Celeron® ovat Intel Corporationin rekisteröityjä tavaramerkkejä tai tavaramerkkejä Yhdysvalloissa ja muissa maissa. AMD® on rekisteröity tavaramerkki ja AMD Opteron™, AMD Phenom™, AMD Sempron™, AMD Athlon™, ATI Radeon™ ja ATI FirePro™ ovat Advanced Micro Devices, Inc:n tavaramerkkejä. Microsoft®, Windows®, MS-DOS®, Windows Vista®, Windows Vista -käynnistyspainike ja Office Outlook® ovat Microsoft Corporationin tavaramerkkejä tai rekisteröityjä tavaramerkkejä Yhdysvalloissa ja/tai muissa maissa. Blu-ray Disc™ on Blu-ray Disc Associationin (BDA) omistama tavaramerkki, jota käytetään lisenssin puitteissa levyissä ja soittimissa. Bluetooth®-sanamerkki on rekisteröity tavaramerkki, jonka omistaa Bluetooth® SIG, Inc ja jota Dell Inc käyttää lisenssin puitteissa. Wi-Fi® on Wireless Ethernet Compatibility Alliance, Inc:n rekisteröity tavaramerkki.